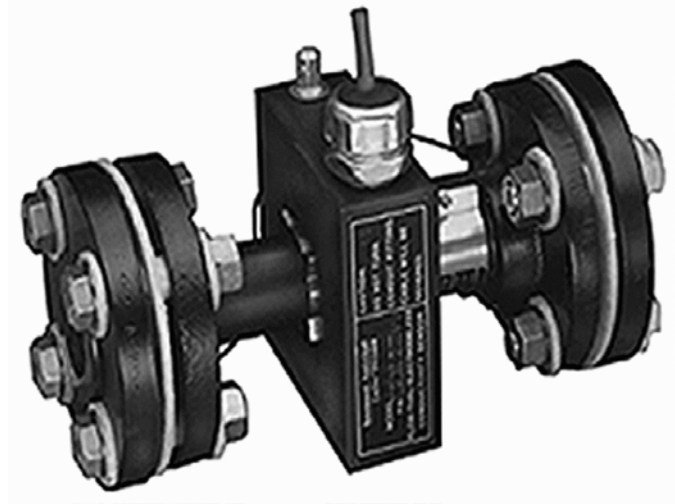


# Model 222 Průtočný toroidní senzor

- **Hlavní použití:**
  - Korosivní, horké roztoky
  - Louhové pračky při výrobě hliníku
- **Provozní parametry:**
  - Max. teploty 182 °C
  - Max. tlak
    - 150# ANSI příruba 863 kPa
    - 300# ANSI příruba 1725 kPa
- **Měřicí rozsah\*:**
  - 500 uS/cm - 2,000,000 uS/cm
- **Materiály**
  - Teflonová izolace
  - Příruby – uhlíková ocel
  - Ostatní izolační materiály
- **Teplotní kompenzace**
  - Pt 100 RTD
  - Možnost 3K Ohm Termistor



- **Procesní připojení**
  - 1 Inch, 150# nebo 300#, příruba
  - 2 Inch, 150# nebo 300#, příruba