

# Rosemount 2088 – Převodník absolutního a relativního tlaku

## TRADIČNÍ DOKONALOST PROVEDENÍ A ŠPIČKOVÉ PARAMETRY OD PŘEDNÍCH PRŮMYSLVÝCH VÝROBCŮ

- Měření absolutního a relativního tlaku od rozsahu 0 kPa až 10 kPa do rozsahu 0 kPa až 27 600 kPa
- Referenční přesnost 0,10 %, včetně linearit, hystereze a opakovatelnosti
- Přestavitelnost rozsahu 20 : 1
- Nízká hmotnost a kompaktní rozměry umožňují snadnou instalaci a manipulaci
- Provedení i s vysokou přesností 0,075 %



## Obsah

Specifikace .....	3
Certifikace výrobku .....	5
Rozměrové výkresy .....	7
Informace pro objednání .....	8
Konfigurační list .....	10

## Typová řada Rosemount 2088

Typová řada Smart převodníků tlaku Rosemount® 2088 je ekonomická řada přístrojů pro měření absolutního a relativního tlaku. Tato řada 2088 byla konstruována s cílem dosažení spolehlivosti, dlouhodobé stálosti parametrů a jednoduché udržitelnosti. Převodníky tlaku řady 2088 dosahují shody se specifikovanými parametry nejméně  $\pm 3\sigma^{(1)}$ . Odolnost a spolehlivost provozu a měření, proslulé rysy převodníků tlaku Emerson Process Management, dělají ve spojení se Smart schopnostmi tyto převodníky neobyčejně hodnotnými.

Řada 2088 je v provedení pro měření relativního nebo absolutního tlaku. Měření jsou prováděna v rozsazích až do 27 500 kPa. Pro měření se využívá pevné polysilikonové čidlo, které je od procesu odděleno buď membránou z nerezové oceli 316L nebo z materiálu Hastelloy. Nízký objem plnicího oleje při této konstrukci má velmi malou závislost na změnách teploty a tedy vynikající přesnost přenosu tlaku.

(1) Sigma ( $\sigma$ ) je statistický symbol, který označuje směrodatnou odchylku od střední hodnoty normálního rozložení chyb.

### Vlastnosti

Řada 2088 zajišťuje přesné, stabilní a spolehlivé měření tlaku i ve složitých aplikacích. Kompaktní a malé provedení umožňuje přímou montáž bez montážních konzol do Vaší procesní technologie a tím zajišťuje rychlou, jednoduchou a nákladově výhodnou instalaci.

Standardním procesním připojením řady 2088 je vnitřní závit  $\frac{1}{2}$  – 14 NPT, ale rovněž je k dispozici široký výběr dalších procesních připojení. Rozsah nabídky procesního připojení je od závitových variant připojení až po možnost výběru z úplné řady ventilových souprav a oddělovacích membrán, a to nabízí řešení pro prakticky každé připojení, pro každou aplikaci měření.

Řada 2088 může být také vybavena plně konfigurovatelnou digitální LCD zobrazovací jednotkou, která zobrazuje jak hodnoty měřeného tlaku, tak diagnostická hlášení. Protože informace o měřené hodnotě jde přímo z mikroprocesoru, je přesná a spolehlivá.

### Přehled nabídky jednotlivých řešení Rosemount pro měření tlaku

#### Řada přístrojové instrumentace Rosemount 3051S

Variabilní řešení pro měření tlaku, průtoku a hladiny přinášející vylepšení pro montážní a údržbové praktiky.

#### Převodník hmotnostního průtoku Rosemount 3095MV

Přesně měří diferenční tlak, statický tlak a procesní teplotu a z těchto hodnot dynamicky vypočítává plně kompenzovaný hmotnostní průtok.

#### Integrální ventilové soupravy Rosemount 305 a 306

Ventilové soupravy, smontované ve výrobním závodě s převodníky tlaku, kalibrované a otestované na těsnost spojů, výrazně redukuje instalační náklady při montáži.

#### Oddělovací membrány řady Rosemount 1199

Zajišťují spolehlivé, dálkové měření procesního tlaku a chrání převodník před působením horkých, korozních nebo viskózních médií.

#### Řada průtokoměrů Annubar®: Rosemount 3051SFA, 3095MFA a řada 485

Nejmodernější, pátá generace annubarů Rosemount řady 485, kombinovaná s převodníky 3051S a 3095MV vytváří řadu vsunovacích průtokoměrů s vysokou spolehlivostí, přesností a opakovatelností měření.

#### Kompaktní clony pro měření průtoku: Rosemount 3051SFC, 3095MFC a typová řada 405P

Průtokoměry na bázi kompaktní clony mohou být instalovány mezi stávající příruby a to až do zatížení PN100 (Class 600). Pro aplikace s těsnou montáží jsou určeny clony s usměrněním rychlostního profilu, které vyžadují rovné úseky jen o délce dvou průměrů potrubí.

#### Řada průtokoměrů ProPlate® s integrální clonou: řada Rosemount 1195, 3051SFP a 3095MFP

Tyto průtokoměry s integrální clonou eliminují nepřesnosti, které se stávají více výraznými v instalacích s malým průměrem clony. Průtokoměry jsou kompletně smontovány, připraveny pro okamžitou montáž a tím redukuje náklady a zjednodušují instalaci.

#### Systémy primárních elementů clonového měření: Clony Rosemount 1495 a 1595, přírubová spojení řady 1496 a měřicí trat'ové úseky řady 1497

Ucelená nabídka prvků pro clonové měření obsahuje měřicí clony, příruby a měřicí trat'ové úseky. Specifikace a objednání je jednoduché. V aplikacích s těsnou montáží poskytuje clona s úpravou řady 1595 vynikající parametry měření.

## Specifikace

### Provozní parametry

#### Určení

Převodníky jsou určeny pro měření absolutního a relativního tlaku v kapalinách, plynech a parách.

#### Základní rozsahy

Rozsah	Minimální rozpětí	URL/Max. rozpětí/Limit čidla
1	10,3 kPa	210 kPa
2	51,7 kPa	1 030 kPa
3	280 kPa	5 520 kPa
4	1 380 kPa	27 580 kPa

Poznámka: URL = Upper Range Limit (horní mez rozsahu)

#### Výstupní signál

Výstupní signály jsou přímo úměrné ke vstupnímu tlaku.

- Kód S: 4 – 20 mA, standardní provedení se stejnosměrným proudovým výstupem
- Kód N: 1 – 5 V, nízkonapěťové provedení se stejnosměrným napěťovým výstupem

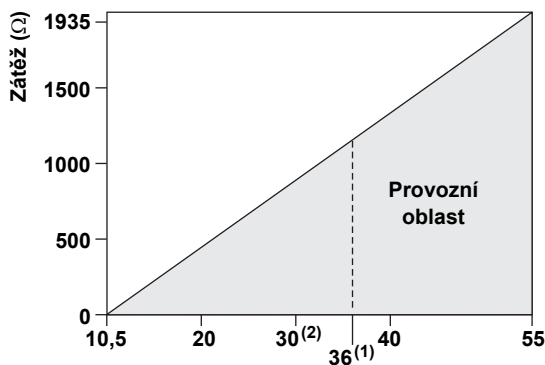
#### Přestavitelnost rozsahu

Přestavitelnost rozsahu je 20 : 1.

#### Meze zátěže

Ochrana proti přepólování je standardní součástí přístroje. Maximální zátěž smyčky je ovlivněna velikostí napájecího napětí externího zdroje napájení, jak je popsáno dále:

$$\text{Max. odpor smyčky} = 43,5 \times (\text{napětí zdroje napájení} - 10,5)$$



Stejnoseměrné napájecí napětí pro kód výstupu S (V)

HART komunikace vyžaduje, aby ve smyčce byla minimální zátěž 250 Ω.

- (1) Při umístění do prostředí s nebezpečím výbuchu nesmí stejnosměrné napájecí napětí překročit hodnotu 36 V.
- (2) Pro certifikaci CENELEC Ex ia nesmí stejnosměrné napájecí napětí překročit hodnotu 30 V.

#### Napájecí napětí

Pro napájení převodníku je požadován externí zdroj stejnosměrného napájení. Převodník pracuje při svorkovém stejnosměrném napětí 10,5 V až 36 V, pokud ve smyčce není zařazena zátěž (6 V až 12 V pro nízkonapěťové provedení). Ochrana proti přepólování je standardní součástí přístroje.

#### Proudový odběr

Pro kód výstupu N: ≤ 3 mA bez LCD zobrazovací jednotky.

#### Meze přetížitelnosti

Rozsah 1: maximálně 827 kPa

Rozsahy 2, 3 a 4: dvakrát URL (horní mez rozsahu)

#### Vyrovnaní a potlačení nuly

Nula může být potlačena mezi hodnotou pro okolní atmosferický tlak u převodníků relativního tlaku a 0 kPa u převodníků absolutního tlaku a horní mezí rozsahu. Potlačení je možné za předpokladu, že kalibrované rozpětí je rovno nebo větší než minimální rozpětí a horní hodnota rozsahu nepřekročí horní limitní hodnotu rozsahu. Pro kalibrace ve vakuu je možno objednat provedení se složeným rozsahem (kód volby CR).

#### Možnost složeného rozsahu

Pro použití v aplikacích měření záporného relativního tlaku je určeno provedení s objednacím kódem CR. V převodnicích s kódem volby CR je instalováno upravené čidlo.

#### Doba odezvy

Časová konstanta: 200 ms

Čas necitlivosti: < 0,1 s

Doba aktualizace měření: minimálně 20krát za sekundu

#### Teplotní limity

##### Procesní teplotní limity:

Čidlo plněné silikonovým olejem: -40 °C až +121 °C

Čidlo plněné inertní kapalinou: -30 °C až +121 °C

Procesní teploty nad 85 °C vyžadují snížení limitů pro okolní teplotu v poměru 1,5 : 1

##### Limity okolní teploty:

-40 °C až +85 °C

-20 °C až +80 °C pro převodníky s LCD zobrazovací jednotkou

##### Skladovací limity:

-46 °C až +110 °C

-40 °C až +85 °C pro převodníky s LCD zobrazovací jednotkou

$$\text{Maximální okolní teplota ve } ^\circ\text{C} = 85 - \frac{(\text{procesní teplota} - 85)}{1,5}$$

#### Meze vlhkosti

Relativní vlhkost 0 % až 100 %.

#### Objemová změna náplně

Menší než 0,00042 cm<sup>3</sup>.

#### Doba náběhu

Doba náběhu je 2,0 s, zahřívací doba není požadována.

#### Zabezpečení proti zápisu

Aktivování funkce zabezpečení proti zápisu zamezuje provádění změn do konfigurace převodníku, včetně seřízení nuly a rozpětí. Zabezpečení proti zápisu je aktivováno interní propojkou.

## Režim alarmu poruchy

Pokud samočinná diagnostika detekuje poruchu čidla nebo mikroprocesoru, bude pro upozornění uživatele výstupní analogový signál nastaven na horní nebo dolní hodnotu pro signál alarmu. Nastavení pro horní nebo dolní signál alarmu je uživatelsky nastavitelné prostřednictvím propojky, která je součástí převodníku. Přesné hodnoty, na které bude nastaven výstup převodníku v případě poruchy, závisí na tom, jestli je nastaven alarm poruchy na standardní hodnoty nebo na hodnoty odpovídající doporučení NAMUR. Hodnoty nastavení jsou uvedeny v následujících tabulkách:

Standardní nastavení			
Kód výstupu	Lineární výstup	Horní alarm	Dolní alarm
S	$3,9 \text{ mA} \leq I \leq 20,8 \text{ mA}$	$I \geq 21,75 \text{ mA}$	$I \leq 3,75 \text{ mA}$
N	$0,97 \text{ V} \leq U \leq 5,2 \text{ V}$	$U \geq 5,4 \text{ V}$	$U \leq 0,95 \text{ V}$
N s kódem C2	$0,78 \text{ V} \leq U \leq 3,44 \text{ V}$	$U \geq 4,0 \text{ V}$	$U \leq 0,77 \text{ V}$

Nastavení podle NAMUR NE 43			
Kód výstupu	Lineární výstup	Horní alarm	Dolní alarm
S	$3,8 \text{ mA} \leq I \leq 20,5 \text{ mA}$	$I \geq 22,5 \text{ mA}$	$I \leq 3,6 \text{ mA}$

## Technické parametry

(Dále uvedené parametry platí za následujících podmínek: základní rozsahy začínající v nule, referenční podmínky, čidlo plněné silikonovým olejem, oddělovací membrána z nerezové oceli 316L.)

### Referenční přesnost

- ±0,10 % z kalibrovaného rozpětí je základní referenční přesnost. Zahrnuje úhrnný vliv chyby linearit, hystereze a opakovatelnosti.
- ±0,075 % z kalibrovaného rozpětí (pro provedení s vysokou přesností)

### Vliv změny okolní teploty

Je vyjádřen jako celkový vliv na 28 °C.

*Celkový vliv obsahuje vlivy nuly a rozpětí.*

±(0,15 % URL + 0,15 % z rozpětí) pro teplotu okolí od -40 °C do +85 °C

### Stabilita

±0,10 % z URL po dobu 12 měsíců

### Vliv vibrací

Menší než ±0,1 % z URL, pokud je vystaven následujícím vibracím:

Frekvence	Vibrace
5 Hz až 15 Hz	4 mm konstantní mezivrcholový kmit
15 Hz až 150 Hz	2 g konstantní zrychlení
150 Hz až 2000 Hz	1 g konstantní zrychlení

### Vliv změny napájecího napětí

Menší než 0,01 % z kalibrovaného rozpětí na volt.

### Vliv montážní polohy

Posun nuly až o hodnotu 0,30 kPa, s možností nulování tohoto posunu prostřednictvím kalibrace. Bez vlivu na rozpětí.

### Odolnost proti rušení

Chyba výstupu je menší než ±0,25 % z horní hodnoty rozsahu pro rozsah 20 MHz až 1000 MHz, při síle vyzařovaného pole 30 V/m a při použití vodičů v trubkovém rozvodu vedení. Chyba výstupu je menší než ±0,25 % z horní hodnoty rozsahu pro 20 MHz až 1000 MHz, při síle vyzařovaného pole 10 V/m a při použití nestíněného krouceného páru vodičů (vodiče jsou vedeny mimo trubkový rozvod).

## Limitní hodnoty pro ochranu proti přepětí

### Testováno podle IEEE 587 Category B

6 kV rázová vlna (1,2/50 μs)

3 kV rázová vlna (8/20 μs)

6 kV rázová vlna (0,5 μs vlnou 100 kHz)

### Testováno podle IEEE 472

Odolnost proti přepětí (SWC) 2,5 kV rázová vlna, vlna 1 MHz

## EMC

Odolnost zařízení proti vyzařovanému vysokofrekvenčnímu elektromagnetickému poli je testována podle IEC 61000-4-3. (Poznámka: identické normy EN 61000-4-3, ČSN EN 61000-4-3.)

## Konstrukční parametry

### Elektrické připojení

Vnitřní závit ½ – 14 NPT, M 20 × 1,5 (CM20), PG 13,5 nebo vnitřní závit G ½ (vnitřní závit PF ½) pro kabelovou vývodku.

### Procesní připojení

Vnitřní závit ½ – 14 NPT, vnější závit G ½ dle DIN 16288, vnitřní závit RC ½ (PT ½ vnitřní závit), vnější závit M 20 × 1,5 (CM20).

### Konstrukční materiály smáčených částí

#### Oddělovací membrána

Nerezová ocel 316L nebo Hastelloy C-276.

#### Procesní připojovací díl

Nerezová ocel 316L CF-3M (litá verze nerezové oceli 316L, materiál podle ASTM\_A743) nebo Hastelloy C-276.

### Konstrukční materiály nesmáčených částí

#### Skříň elektroniky

Hliníková slitina s nízkým obsahem mědi. Krytí skříně je NEMA 4X, IP 65, IP 67, CSA Type 4X.

#### Nátěr skříně

Polyuretan

#### O-kroužky vík skříně elektroniky

Buna-N

#### Plnicí kapalina

Čidlo je plněno silikonovým olejem nebo inertní kapalinou.

#### Hmotnost

Hmotnost provedení s kódem výstupu S a N je přibližně 1,11 kg.

### Označení přístroje štítky

V ceně přístroje je označení štítky podle požadavku zákazníka. Veškeré štítky jsou zhotoveny z nerezové oceli. Standardní štítek je trvale připevněn k tělesu převodníku. Výška znaku je 0,318 cm. Na základě požadavku je možno dodat přívěsný štítek.

### Uzavírací ventil jako příslušenství (kód volby S5)

Součástí dodávky převodníku je jednocestná ventilová souprava s odzdušňovacím šroubem typové řady Rosemount 306, která je smontována s převodníkem a tato sestava je testována na těsnost.

## Certifikace výrobku

### Schválené výrobní provozy

Rosemount Inc. – Chanhassen, Minnesota, USA  
Emerson Process Management GmbH & Co. – Wessling, SRN  
Emerson Process Management Asia Pacific Private Limited – Singapur  
Beijing Rosemount Far East Instrument Co., LTD – Beijing, Čína

### Informace k evropským direktivám

Prohlášení o shodě se všemi použitelnými evropskými direktivami v rámci EU pro tento výrobek je možno nalézt na internetových stránkách Rosemount, na adrese [www.rosemount.com](http://www.rosemount.com). V případě požadavku na kopii dokumentů se obraťte na naše místní obchodní zastoupení Emerson Process Management.

#### Směrnice ATEX (94/9/EC)

Společnost Rosemount Inc. vyhovuje požadavkům direktiv ATEX

#### Evropská směrnice pro tlaková zařízení (PED – 97/23/EC)

Převodníky tlaku typové řady 2088/2090:  
Posouzení podle řádných technických postupů  
(tzv „Sound Engineering Practice“)

#### Elektromagnetická kompatibilita (EMC) (89/336/EEC)

Veškeré modely řady 2088/2090 vyhovují normám pro průmyslové použití: EN 50081-1: 1992; EN 50082-2: 1995; EN 61326-1: 1997

#### Certifikace pro normální umístění pro FM

Jako standardní součást konstrukce byl převodník zkoušen a testován pro stanovení, že konstrukce přístroje splňuje základní elektrické a mechanické požadavky a požadavky na požární ochranu. Toto testování bylo provedeno organizací Factory Mutual (FM), celostátně uznávanou testovací laboratoří (NRTL), stejně jako schváleno Federal Occupational Safety and Health Administration (OSHA).

## Certifikace do prostředí s nebezpečím výbuchu

### Certifikáty pro Severní Ameriku

#### Certifikáty Factory Mutual (FM)


- E5** FM certifikát pro pevný závěr pro Class I, Division 1, Groups B, C a D. Odolnost proti vznícení prachu pro Class II, Division 1, Groups E, F, G; Class III, Division 1, vnitřní i vnější prostředí (NEMA 4X) s nebezpečím výbuchu; utěsněno ve výrobě.
- I5** FM certifikát pro jiskrovou bezpečnost pro použití v Class I, Division 1, Groups A, B, C, D; Class II, Division 1, Groups E, F a G; Class III, Division 1, pokud je zařízení připojeno podle výkresu Rosemount 02088-1018. Zajištěné provedení pro Class I, Division 2, Groups A, B, C a D.  
Vstupní parametry naleznete na kontrolním výkresu 02088-1018.

#### Certifikáty Canadian Standards Association (CSA)

- C6** CSA certifikát pro pevný závěr pro Class I, Division 1, Groups B, C a D. Odolnost proti vznícení prachu pro Class II, Division 1, Groups E, F, G, Class III, vnitřní i vnější prostředí s nebezpečím výbuchu. Krytí CSA Type 4X; utěsněno ve výrobě. Vhodné pro použití v Class I, Division 2, Groups A, B, C a D.  
CSA certifikát pro jiskrovou bezpečnost pro použití v Class I, Division 1, Groups A, B, C a D. Teplotní třída T3C. Jiskrová bezpečnost, pokud je zařízení napojeno na schválené jiskrové bezpečné bariéry podle výkresu Rosemount 02088-1024.  
Vstupní parametry naleznete na kontrolním výkresu 02088-1024.

### Certifikáty pro Evropu

#### Certifikáty ATEX


- I1** ATEX certifikát pro jiskrovou bezpečnost  
Certifikát číslo: BAS00ATEX1166X  II 1 G  
EEx ia IIC T5 (T<sub>okolí</sub> = -55 °C až +40 °C)  
EEx ia IIC T4 (T<sub>okolí</sub> = -55 °C až +70 °C)  
**CE** 1180

Tabulka 1. Vstupní parametry

Smyčka/napájení	Typ vstupu
U <sub>i ss</sub> = 30 V	Smart
I <sub>i</sub> = 200 mA	Smart
P <sub>i</sub> = 0,9 W	Smart
C <sub>i</sub> = 0,012 μF	Smart

#### Speciální podmínky pro bezpečné používání (X)


Pokud je v převodníku nainstalována volitelná deska ochrany proti přepětí (T1), přístroj nevyhoví testu na napěťovou pevnost pro střídavé napětí 500 V (proti kostře přístroje). Toto je třeba vzít na vědomí při jakékoliv instalaci, ve které je tato deska použita. Například se zajistí, že napájení přístroje je galvanicky odděleno.

- N1** ATEX certifikát pro ochranu typu „n“  
Certifikát číslo: BAS00ATEX3167X  II 3 G  
EEx nL IIC T5 (T<sub>okolí</sub> = -40 °C až +70 °C)  
U<sub>i ss max</sub> = 50 V

**CE**

#### Speciální podmínky pro bezpečné používání (X)

Pokud je v převodníku nainstalována volitelná deska ochrany proti přepětí (T1), přístroj nevyhoví testu na napěťovou pevnost pro střídavé napětí 500 V (proti kostře přístroje). Toto je třeba vzít na vědomí při jakékoliv instalaci, ve které je tato deska použita. Například se zajistí, že napájení přístroje je galvanicky odděleno.


- ND** ATEX certifikát pro odolnost proti vznícení prachu  
Certifikát číslo: BAS01ATEX1427X  II 1 D  
T105 °C (T<sub>okolí</sub> = -20 °C až +85 °C)  
IP 66

**CE** 1180

U<sub>ss max</sub> = 36 V  
I<sub>i</sub> = 24 mA

#### Speciální podmínky pro bezpečné používání (X)

- Uživatel musí zajistit, že není překročeno maximální jmenovité napětí a proud (36 V, 24 mA, stejnosměrné). Všechna připojení k ostatním přístrojům nebo přidruženým zařízením mají mít kontrolu nad tímto napětím a proudem, který odpovídá obvodům kategorie „Ib“ podle normy EN 50020.
- Musí být použity kabelové vývodky, které zajistí ochranu vstupů do skříně převodníku na úroveň krytí alespoň IP 66.
- Veškeré nepoužité otvory pro kabelové vývodky musí být opatřeny vývodkovými zátkami, které zajistí ochranu vstupů do skříně převodníku na úroveň krytí alespoň IP 66.
- Kabelové vývodky a vývodkové zátky musí být vhodné pro použití v rozsahu okolních provozních teplot přístroje a musí být schopné odolat rázové zkoušce 7J.
- Modul čidla převodníku 2088/2090 musí být pevně zašroubován do skříně elektroniky převodníku, aby bylo zajištěno odpovídající krytí převodníku.

- ED** ETEX certifikát pro pevný závěr  
Certifikát číslo: KEMA97ATEX2378  II 1/2 G  
EEx d IIC T6 (T<sub>okolí</sub> = -20 °C až +40 °C)  
EEx d IIC T4 (T<sub>okolí</sub> = -20 °C až +80 °C)  
**CE** 1180  
U<sub>max</sub> = 36 V (u provedení Smart)  
U<sub>max</sub> = 14 V (u nízkonapětového provedení)

## Certifikáty pro Japonsko

### Certifikáty Japanese Industrial Standard (JIS)

- E4** JIS certifikát pro pevný závěr  
Ex d IIC T6 (T<sub>okolí</sub> = +85 °C)

Tabulka 2. Přehled

Certifikát	Popis/materiál smáčených částí/ostatní/LCD
C15879	2088 Smart/nerezová ocel/ – /s LCD
C15877	2088 Smart/Hastelloy/ – /s LCD
C15876	2088 Smart/Hastelloy/ – /bez LCD
C15875	2088 Smart/nerezová ocel/ – /bez LCD
C15874	2088 Smart/Hastelloy/kód volby CR/s LCD
C15873	2088 Smart/Hastelloy/kód volby CR/bez LCD
C15872	2088 Smart/nerezová ocel/kód volby CR/s LCD
C15871	2088 Smart/nerezová ocel/kód volby CR/bez LCD

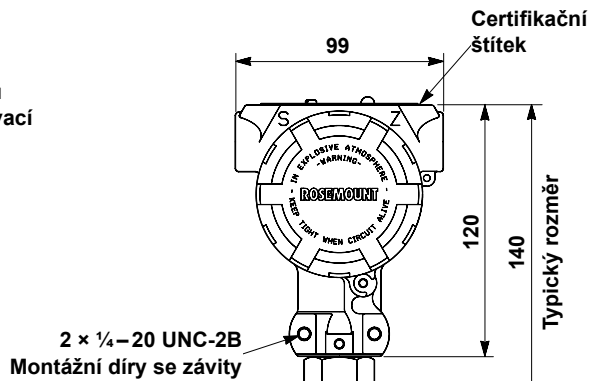
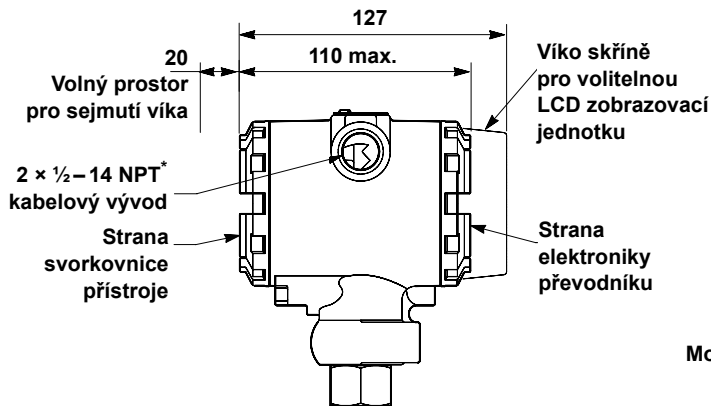
## Kombinované certifikáty

Pokud je specifikován objednávací kód certifikace, pak součástí dodávky je certifikační nerezový štítek. Je-li v určitém prostředí použito zařízení, které vyhovuje určitým bezpečnostním normám a certifikacím, nesmí být nahrazeno zařízením, které tyto normy nesplňuje. Trvale označte certifikační štítky, abyste odlišili přístroje vyhovující určitým normám od ostatních.

- KB** Kombinace certifikátů **E5, I5 a C6**  
**KH** Kombinace certifikátů **E5, I5 a I1**  
**K5** Kombinace certifikátů **E5 a I5**  
**K6** Kombinace certifikátů **C6, I1 a ED**

## Rozměrové výkresy

### Rosemount 2088



\*) Volitelné možnosti jsou vnitřní závět M 20 x 1,5 (CM20), PG 13,5 a vnitřní závět G 1/2 (PF 1/2 vnitřní závět).

Procesní připojení vnitřní závět 1/2-14 NPT (ostatní možnosti viz Informace pro objednání)

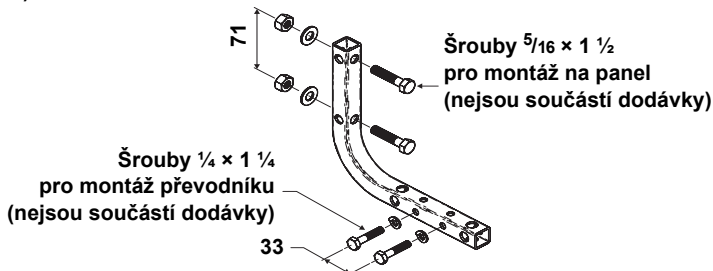
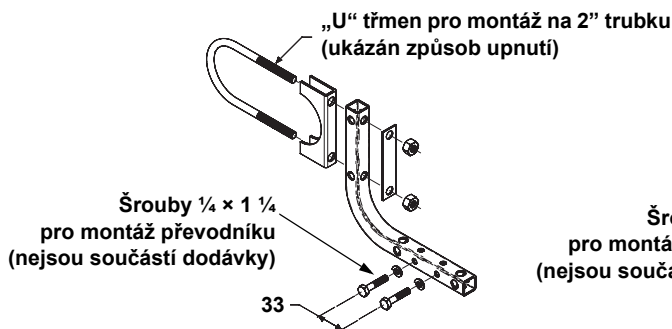
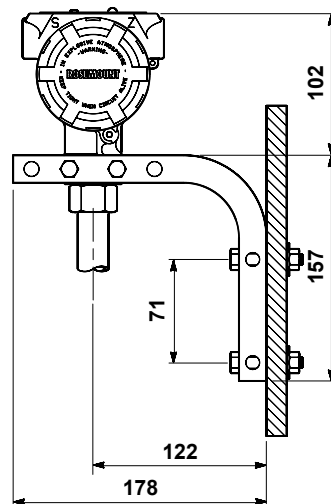
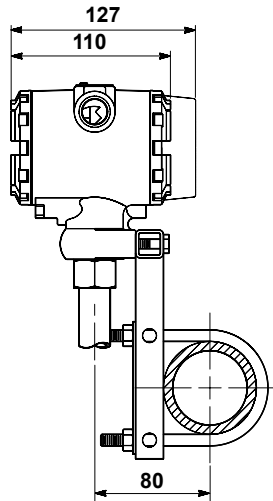
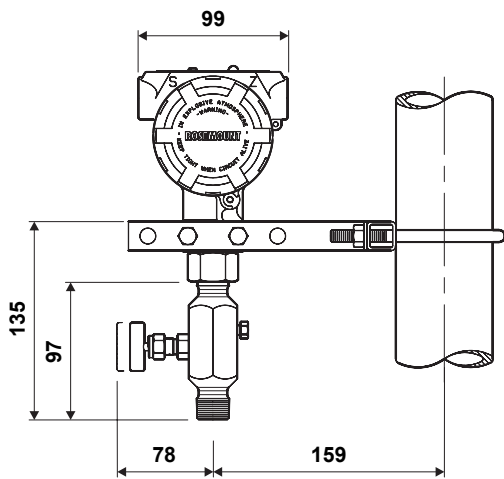
Rozměry jsou v milimetrech

2088S-2088A07A, B07A

### Montáž převodníku pomocí volitelné montážní konzoly (kód B4)

#### Montáž na trubku

#### Montáž na panel



Rozměry jsou v milimetrech

2088S-2088A04A, B04A, C04A; 2088-3051TE-4A, A04B

## Informace pro objednání

Řada	Popis výrobku		
2088	Převodník tlaku		
Kód	Převodník určen pro		
A	Absolutní tlak		
G	Relativní tlak		
Kód	Rozsah	Minimální rozpětí	URL/Maximální rozpětí/Limit čidla
1	0 kPa až 210 kPa	10,3 kPa	210 kPa
2	0 kPa až 1 030 kPa	51,7 kPa	1 030 kPa
3	0 kPa až 5 520 kPa	280 kPa	5 520 kPa
4	0 kPa až 27 580 kPa	1 380 kPa	27 580 kPa
Kód	Výstupní signál		
S	4 – 20 mA/Digitální signál založený na HART® protokolu		
N	1 – 5 V stejnosměrný nízkonapěťový signál/Digitální signál založený na HART® protokolu		
Konstrukční materiály			
Kód	Procesní připojení	Oddělovací membrána	Náplň čidla
22 <sup>(1)</sup>	Nerezová ocel 316L	Nerezová ocel 316L	Silikonový olej
33 <sup>(1)</sup>	<i>Hastelloy C-276</i>	<i>Hastelloy C-276</i>	Silikonový olej
2B <sup>(1)</sup>	Nerezová ocel 316L	Nerezová ocel 316L	Inertní kapalina
Kód	Procesní připojení		
A	½–14 NPT vnitřní závit		
B	G ½ vnější závit dle DIN 16288		
C <sup>(2)</sup>	RC ½ vnitřní závit (PT ½ vnitřní závit)		
D <sup>(2)</sup>	M 20 × 1,5 vnější závit (CM20 vnější závit)		
Kód	Závit pro kabelovou vývodku		
1	½–14 NPT		
2	M 20 × 1,5 vnitřní závit (CM20)		
3	PG 13,5		
4	G ½ vnitřní závit (PF ½ vnitřní závit)		
Kód	Volitelné		
Integrovaná ventilová souprava			
S5	Montáž společně s uzavíracím ventilem řady Rosemount 306 (Pro procesní připojení volte kód A, vnitřní závit ½–14 NPT)		
Sestavy s oddělovací membránou			
S1	Připojení jedné oddělovací membrány (specifikována samostatně)		
Montážní konzoly			
B4	Nerezová montážní konzola s nerezovými šrouby a „U“ třmenem pro montáž na 2" trubku a na panel		
Speciální konfigurace (softwarová)			
C4 <sup>(4)</sup>	Úrovně analogového výstupu pro alarm a saturaci vyhovující doporučení NAMUR NE 43; konfigurace alarmu HIGH		
CN <sup>(4)</sup>	Úrovně analogového výstupu pro alarm a saturaci vyhovující doporučení NAMUR NE 43; konfigurace alarmu LOW		
C9 <sup>(3)</sup>	Softwarová konfigurace		
Speciální konfigurace (hardwarová)			
C2	Stejnoseměrný výstup 0,8 V až 3,2 V s HART protokolem, pouze pro kód výstupu N		
CR	Kalibrační schopnost složeného rozsahu		



Kód	Volitelné - pokračování
<b>Certifikace výrobku</b>	
I1 <sup>(4)</sup>	ATEX certifikace pro jiskrovou bezpečnost
N1 <sup>(4)</sup>	ATEX certifikace pro ochranu typu „n“
ND <sup>(4)</sup>	ATEX certifikace pro odolnost proti vznícení prachu
ED	ATEX certifikace pro pevný závěr
C6	CSA certifikace pro pevný závěr, jiskrovou bezpečnost a zajištěné provedení
K6 <sup>(4)</sup>	CSA a ATEX certifikace pro pevný závěr a jiskrovou bezpečnost (kombinace certifikací C6, I1 a ED)
E4 <sup>(4)</sup>	JIS certifikace pro pevný závěr Poznámka: Dostupno s G ½ vnitřním závitem pro kabelovou vývodku - kód 4, a včetně nebo bez LCD modulu s kódy M5 a M7.
E5	FM certifikace pro pevný závěr
I5	FM certifikace pro jiskrovou bezpečnost a zajištěné provedení
K5	FM certifikace pro pevný závěr, jiskrovou bezpečnost a zajištěné provedení (kombinace certifikací E5 a I5)
KB	FM a CSA certifikace pro pevný závěr, jiskrovou bezpečnost a zajištěné provedení (kombinace certifikací E5, I5 a C6)
KH <sup>(4)</sup>	FM a ATEX certifikace pro pevný závěr a jiskrovou bezpečnost (kombinace certifikací E5, I5 a I1)
DW	NSF certifikace pro použití na pitnou vodu Poznámka: Požaduje nerezovou oddělovací membránu z materiálu 316 tj. objednávací kód 22 a procesní připojení ½ – 14 NPT (kód A).
<b>Digitální LCD zobrazovací jednotka</b>	
M5	LCD displej, nastaven se stupnicí 0 % až 100 %
M7	LCD displej, speciální konfigurace
<b>Speciální procedury</b>	
P1	Tlaková zkouška
P2	Čištění pro speciální použití
P8 <sup>(5)</sup>	Přesnost 0,075 % při přestavitelnosti 10 : 1
<b>Speciální certifikace</b>	
Q4	Kalibrační certifikát
Q16	Certifikace povrchové úpravy oddělovacích membrán pro sanitární použití
<b>Bloky svorkovnice</b>	
T1	Blok ochrany proti přepětí (Blok je dostupný s kódy pro certifikaci do prostředí s nebezpečím výbuchu E5, ED, I1, I5, N1, C6 a K5.)
<p>(1) Konstrukční materiály splňují požadavky normy NACE MR 0175/ISO 15156 na materiály pro použití v prostředí obsahujícím H<sub>2</sub>S z těžby ropy (obdobná norma ČSN EN ISO 15156-1). Ekologické limity se vztahují ke konkrétním materiálům. Pro detailní informace konzultujte obsah nejnovějších norem. Vybrané materiály také splňují požadavky normy NACE MR 0103 pro kyselé prostředí v rafinériích.</p> <p>(2) Tato volba není dostupná současně s kódem 33 pro konstrukční materiály, tj. pro Hastelloy C-276.</p> <p>(3) Musí být vyplněn konfigurační list, viz strana 10.</p> <p>(4) Tato volba není dostupná s nízkonapětovým provedením převodníku – kód N.</p> <p>(5) Tato volba je dostupná pouze pro objednávací kód S pro výstupní signál, oddělovací membrány z nerezové oceli, silikonovou plnicí kapalinu modulu čidla a pro rozpětí rovno nebo větší jak 2,846 kPa.</p>	





*Rosemount, logo Rosemount, Annubar, ProPlate a Mass ProPlate jsou registrované ochranné známky Rosemount Inc.  
HART je registrovaná ochranná známka HART Communication Foundation.  
Hastelloy a Hastelloy C-276 jsou registrované ochranné známky Haynes International.  
PlantWeb je registrovaná ochranná známka jedné ze společností ze skupiny Emerson Process Management.  
Všechny ostatní známky jsou vlastnictvím jejich právoplatných vlastníků.*

## Emerson Process Management

### VÝROBCE:

**Rosemount Inc.**  
8200 Market Boulevard  
Chanhassen, MN 55317 USA  
T (U.S.): 1-800-999-9307  
T (Int.): +1-952-906-8888  
F: +1-952-949-7001  
www.rosemount.com

### ZASTOUPENÍ PRO ČR:

**Emerson Process Management, s.r.o.**  
Hájkova 22  
130 00 Praha 3, CZ  
T: +420-271 035 600  
F: +420-271 035 655  
E-mail: info.cz@emersonprocess.com  
www.emersonprocess.com  
www.emersonprocess.cz

### ZASTOUPENÍ PRO SR:

**Emerson Process Management, s.r.o.**  
Hanulova 5/b  
841 01 Bratislava, SK  
T: +421-2-6428 7811  
F: +421-2-6428 7245  
E-mail: info.sk@emersonprocess.com  
www.emersonprocess.com  
www.emersonprocess.sk